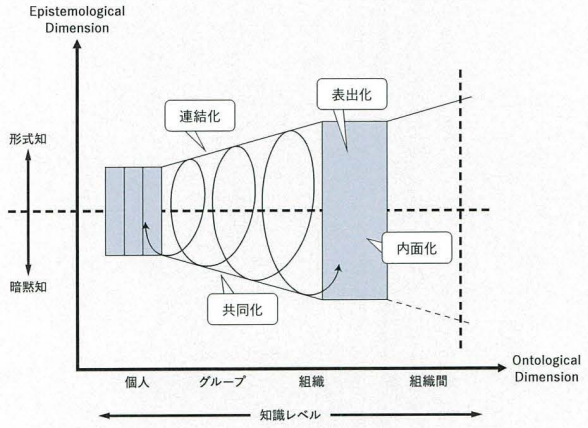
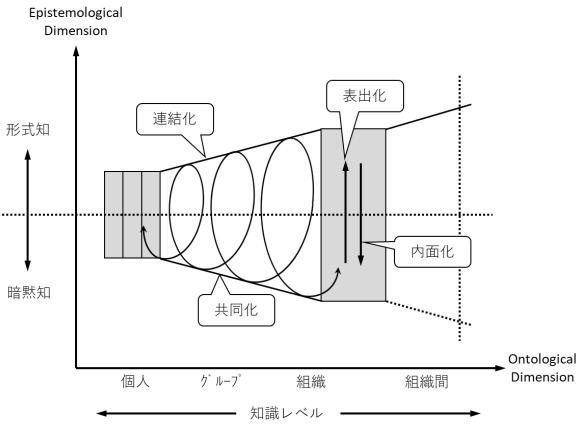


「PHARM TECH JAPAN 2021年7月臨時増刊号」訂正のお知らせ

ご購入いただきました「PHARM TECH JAPAN 2021年7月臨時増刊号『改正GMP省令・医薬品医療機器等法 ポイントと課題』」（2021年7月発行）におきまして、以下の誤りがございました。ここに訂正させていただきますとともに深くお詫び申し上げます。

2021年7月

【正誤表】

頁数	該当箇所	内容	登録日
90頁	図23	<p style="text-align: center;">誤</p>  <p>図23 組織的な知識創造のスパイラル ※ Ikujiro Nonaka, Organ. Sci. Vol.5, No.1, pp. 14-37, 1994</p> <p style="text-align: center;">※図内の2つの矢印が欠落</p>	2021.07.28
		<p style="text-align: center;">正</p>  <p>図23 組織的な知識創造のスパイラル ※ Ikujiro Nonaka, Organ. Sci. Vol.5, No.1, pp. 14-37, 1994</p>	

(最終更新日：2021年07月28日)